

## Трубка демпферная с витком и резьбовым подсоединением Модель AQUA.10.032 и AQUA.10.042

### Назначение и область применения

Демпферные трубки – отборные устройства для приборов измерения давления предназначены для снижения температуры и гашения пульсаций среды подаваемой на измерительный прибор. Демпферные или импульсные трубки AQUA изготовлены из толстостенной стальной трубы.

### Технические характеристики

Наименование параметра	Показатель
Максимальное давление	25 бар
Параметры применяемой трубы	Бесшовная холоднодеформированная труба 14*2.0 мм
Внутренний диаметр витка	100 мм

### Маркировка

**10.XXX.X.XXX.X**

**1 2 3 4 5**

Расшифровка:

1. Номер типа изделия
2. Номер модели
3. Номер модификации
4. Материал
  - a. S20 – Ст20
  - b. 304 – AISI 304
  - c. 316 – AISI 316
  - d. 321 – AISI 321 (12X18H10T)
5. Тип покрытия
  - a. 0 – без покрытия
  - b. 2 – краска
  - c. 3 – чернение
  - d. 4 – оцинковка

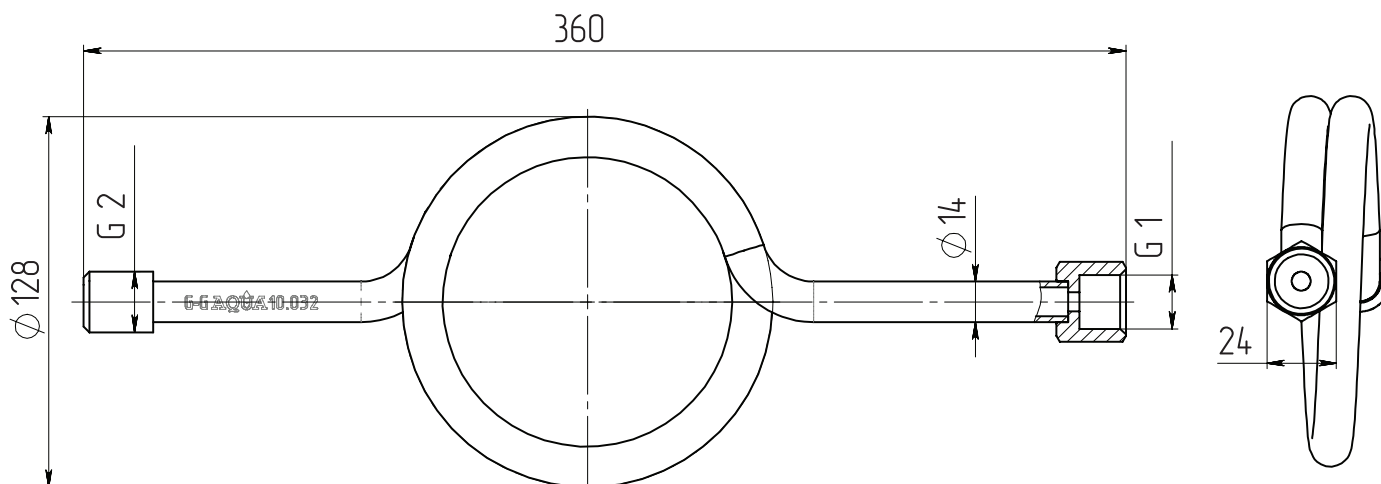
В качестве дополнительной опции возможно нанесение на корпус нестираемой маркировки.

**AQUA**

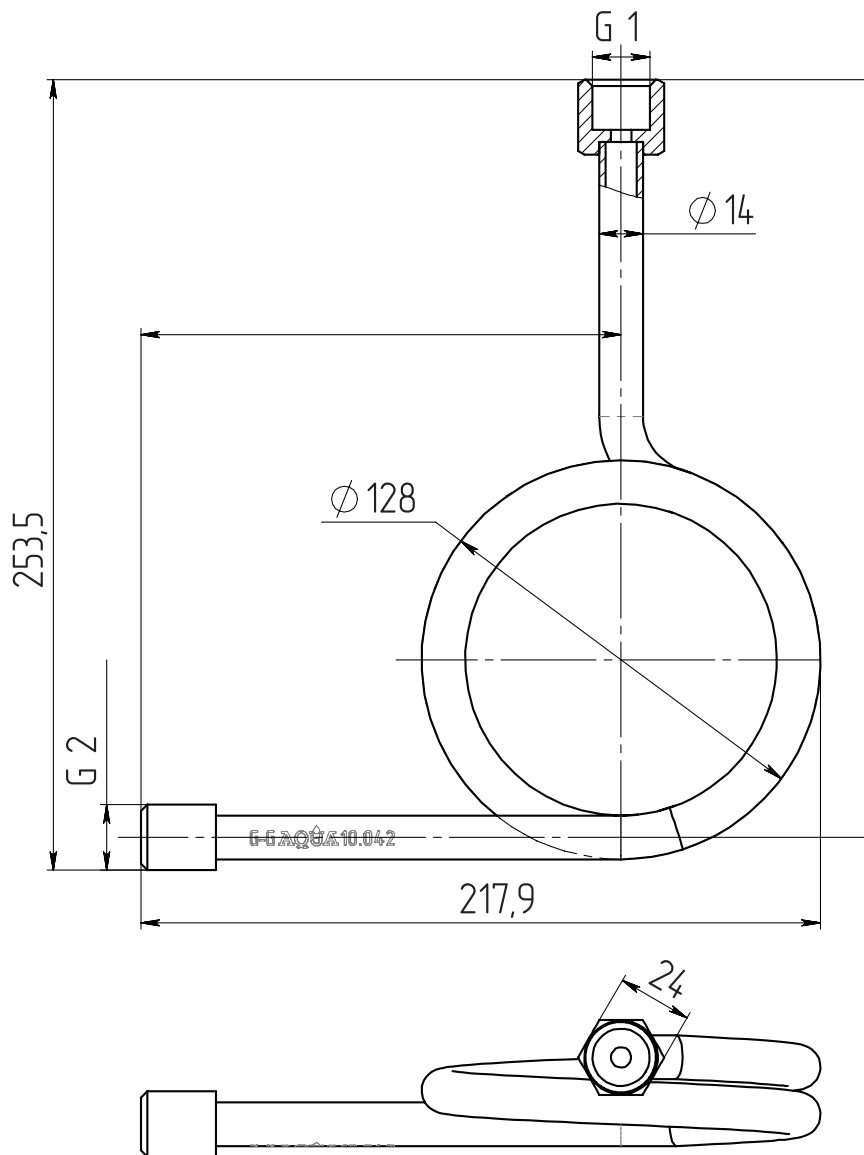


### Габаритные чертежи

**AQUA.10.032**



**AQUA.10.042**



**Габаритные и присоединительные размеры**

Артикул	Номер модификации	G1	G2
10.032	0	1/2"	1/2"
	1	1/4"	1/2"
	2	1/2"	M20x1,5
	3	M20x1,5	1/2"
	4	1/4"	M20x1,5
	5	M12x1,5	M20x1,5
	6	M12x1,5	1/2"
	7	1/2"	приварка
	8	приварка	1/2"

Артикул	Номер модификации	G1	G2
10.042	0	1/2"	1/2"
	1	1/4"	1/2"
	2	1/2"	M20x1,5
	3	M20x1,5	1/2"
	4	1/4"	M20x1,5
	5	M12x1,5	M20x1,5
	6	M12x1,5	1/2"
	7	1/2"	приварка
	8	приварка	1/2"